

LDAシリーズ

5インチ単結晶モジュール

5インチ単結晶を使用したYOCASOLのLDAシリーズは環境に優しい材料を採用し、高い変換効率と美しい外観を誇る太陽電池モジュールです。また、スリムな設計によって設置場所の幅が広がります。

特長

- 16-17%の変換効率を持つ5インチ単結晶セルを採用
- 高透過の強化ガラスにより光エネルギーの吸収を最大限に引き出し、破損や水の浸入を防止
- アルマイト加工を施した46mm厚のアルミフレームを採用
- 鉛フリーの半田を使用

保証

- 定格最大出力の下限値 90%以上の出力を 10年間保証

認証

■製品認証

TUV認証 IEC61215 ed2, IEC61730



■工場認証

ISO9001:2008



外形寸法	
幅	1580mm
奥行	802mm
高さ	46mm
重量	18kg

静荷重	
LDAxxx-Aシリーズ	2400 Pa
LDAxxx-Dシリーズ	正圧 5400 Pa 負圧 2400 Pa

標準使用条件	
標準使用条件	周囲温度 -20~+40℃ 周囲相対湿度 45~95%RH 特殊環境 過度の煙、じんあい、 塩水にさらされないこと
最大システム電圧	DC1000V

絶縁性能	
絶縁抵抗	50MΩ以上(DC500V)
耐電圧	3000V 1分間

温度特性	
公称動作セル温度 (NOCT)	47℃

電気的特性

LDA160

LDA165

LDA170

LDA175

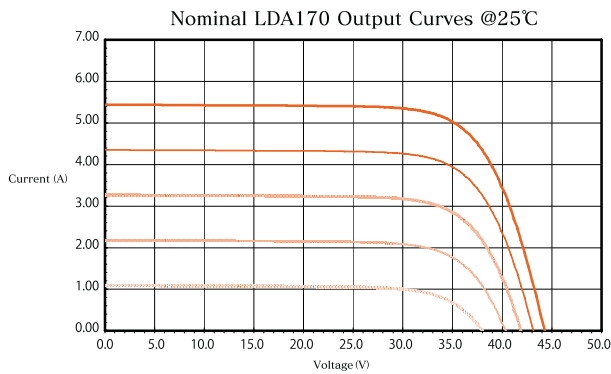
許容差

標準試験条件(STC)における数値【放射照度 1000W/m²、分光分布AM1.5、モジュール温度25℃】

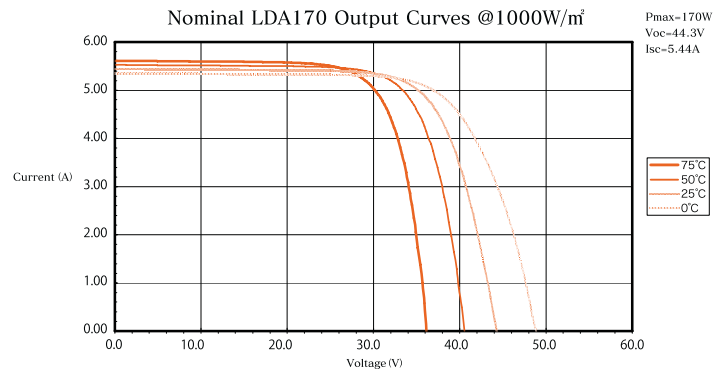
最大出力	160W	165W	170W	175W	90%以上
最大出力動作電圧	34.6V	34.8V	35.1V	35.3V	-
最大出力動作電流	4.63A	4.75A	4.85A	4.96A	-
開放電圧	43.8V	44.0V	44.3V	44.5V	±10%
短絡電流	5.22A	5.33A	5.44A	5.55A	90%以上
変換効率	12.6%	13.0%	13.4%	13.8%	-
最大逆電流	8.9A	8.9A	8.9A	8.9A	-

公称動作セル温度(NOCT)時の数値【放射照度 800W/m²、分光分布AM1.5、外気温20℃、風速1m/s】

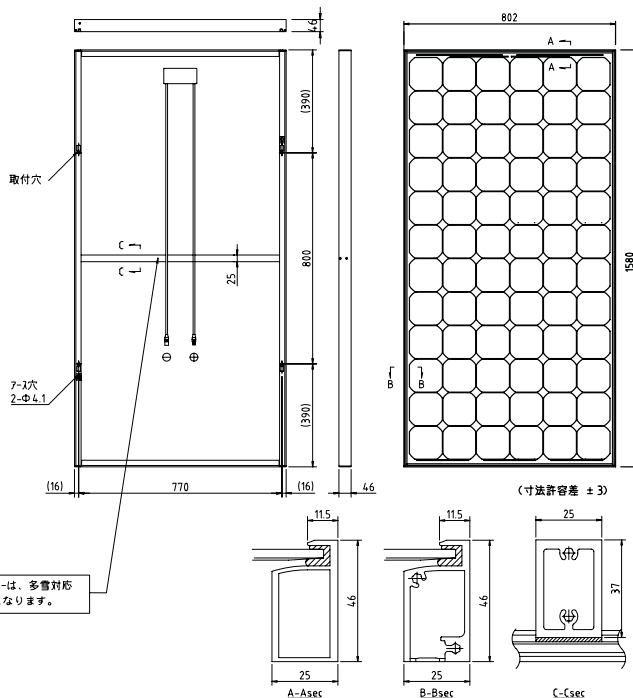
最大出力	113W	116W	120W	123W	-
最大出力動作電圧	30.2V	30.3V	30.6V	30.8V	-
最大出力動作電流	3.73A	3.83A	3.91A	4.00A	-
開放電圧	38.7V	38.9V	39.2V	39.4V	-
短絡電流	4.18A	4.26A	4.35A	4.44A	-



Pmax=170W
Voc=44.3V
Isc=5.44A



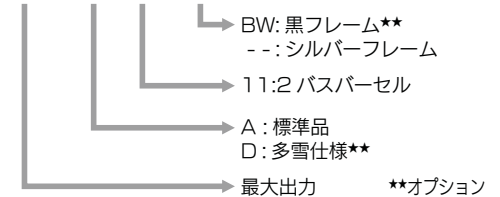
Pmax=170W
Voc=44.3V
Isc=5.44A



この補強部は、多雪対応機種のみとなります。

型式対応表

LDA XXX - X XX XX



構造

項目	数	詳細
セル	72	125×125 単結晶
前面	1	t3.2 高透過型板熱処理ガラス
裏面	1	耐候性フィルム 白色
充填材	xx	EVA 樹脂
フレーム	1set	アルミフレーム
端面封止材	xx	ガスケット
+ 出ケーブル	1	4 sq.MC3 コネクタ
- 出ケーブル	1	4 sq.MC3 コネクタ
端子箱	1	IP65
バイパスダイオード	3	45V

本内容は改良のため、予告なしに変更する場合がありますのでご了承ください。

[2010年6月度版]



YOCASOL 株式会社

〒837-0907 福岡県大牟田市四箇新町 1-5

TEL:0944-41-3880 / FAX:0944-41-3881

URL:www.yocasol.com

MAIL:info@yocasol.com